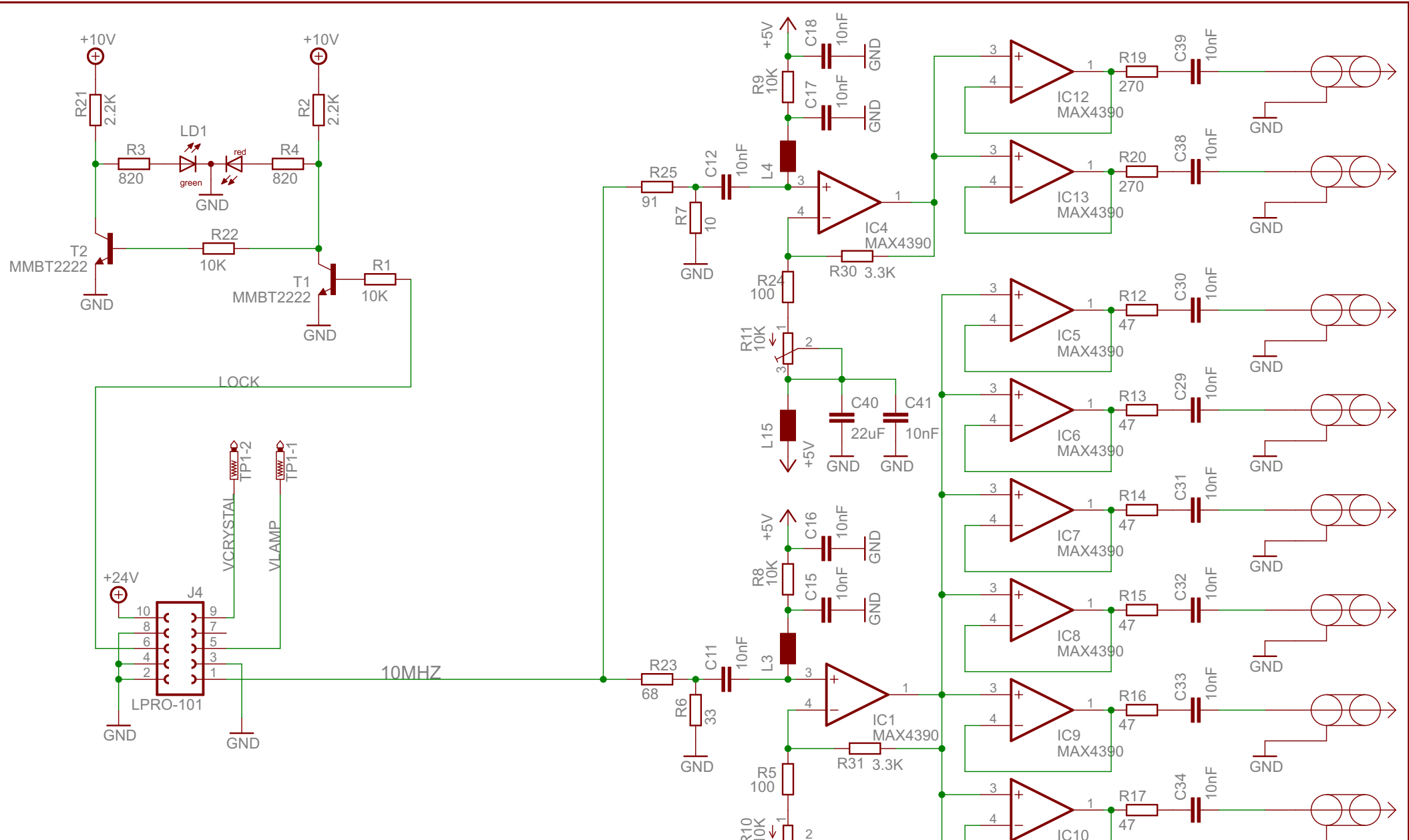


Désignation : Distribution 10MHz LPRO101
Alimentation

F4CTZ
Fabien PELLET
France 13390 - JN23TI

Date : 07/03/2013

Référence V1	Indice A
-----------------	-------------



Désignation : Distribution 10MHz LPRO101
Amplificateurs - Connectique

F4CTZ

Fabien PELLET
France 13390 - JN23TI

Date : 07/03/2013

Référence
V1

Indice
A